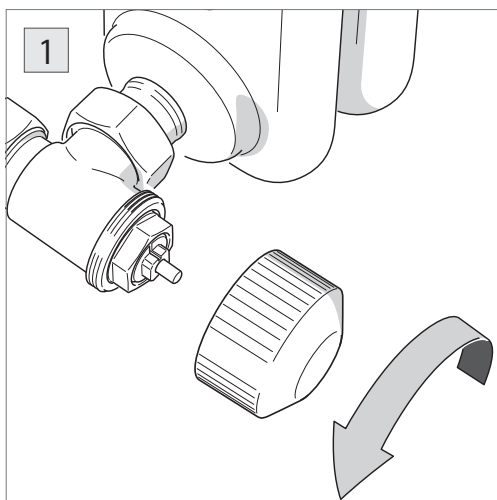
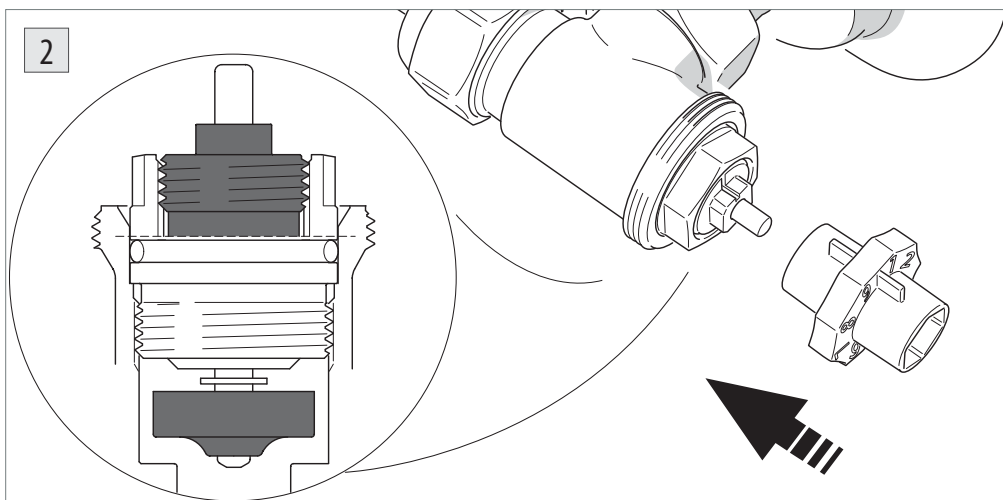


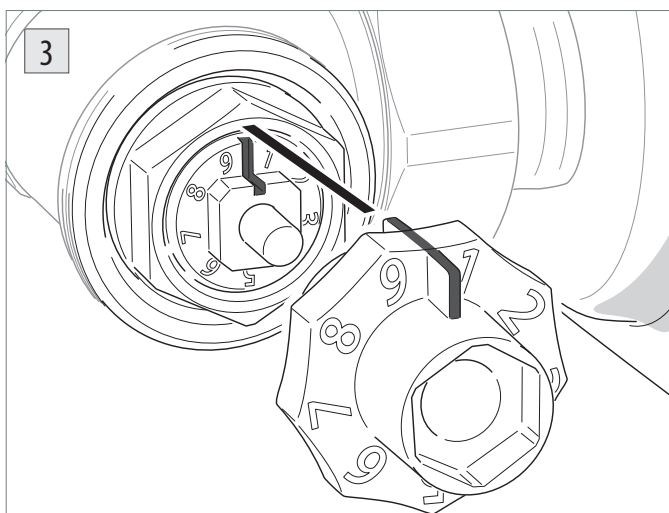
ПОСЛЕДОВАТЕЛЬНАЯ НАСТРОЙКА



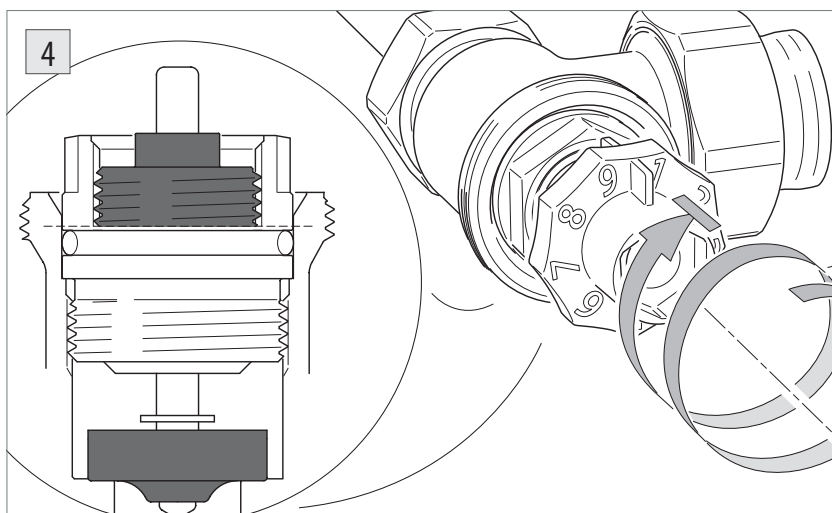
Снимите декоративный колпачок с вентиля.



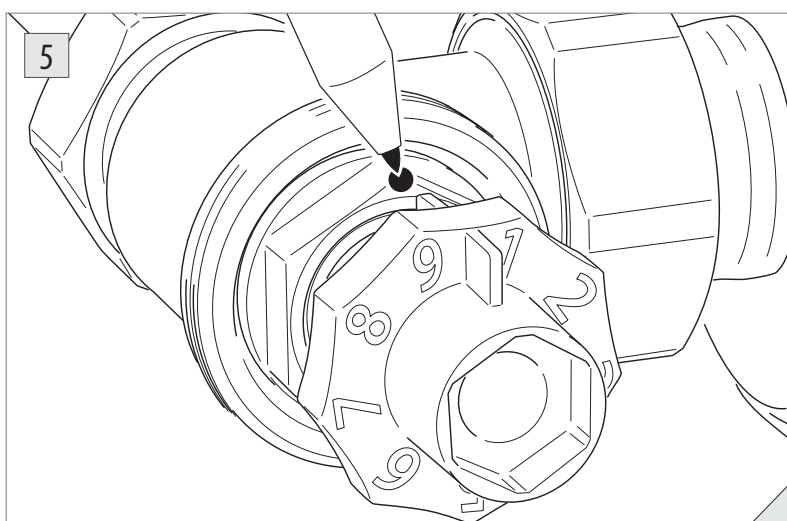
Выверните вентиляльную вставку термостатического вентиля до упора. Используйте для вращения вентиляльной вставки гаечный ключ на 8 или специальное приспособление.



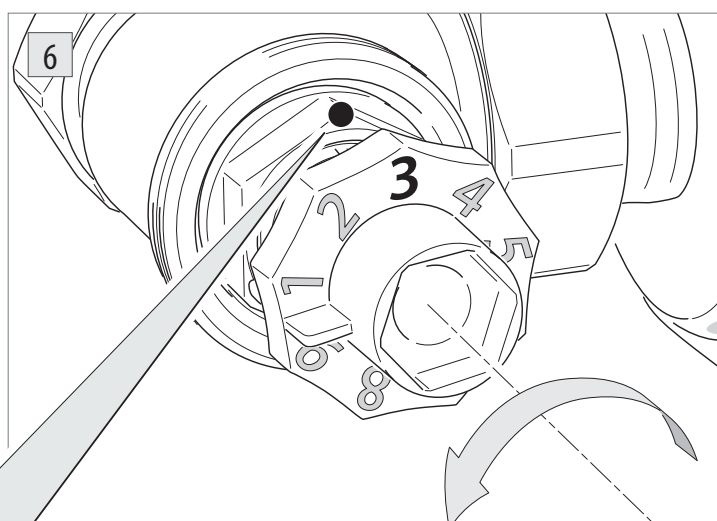
Установите приспособление в вентиляльную вставку так, чтобы шкала на приспособлении и вентиляльной вставке соответствовали друг другу.



Заверните вентиляльную вставку до упора.



Установите метку маркером на корпусе вентиляльной вставки на нулевое положение.



Вращая вентиляльную вставку установите требуемое значение предварительной настройки напротив метки.

Предварительная настройка	1	2	3	4	5	6	7	8	Макс.
Расход при 2К [л/ч]	0	10,3	83,3	193,3	267	267	267	267	267
Максимальный расход [л/ч]	0	17,7	98,7	211,3	367,2	471,7	529,3	548,5	838