

Настенный регулятор Varmann тип 703401. Инструкция по монтажу и эксплуатации.

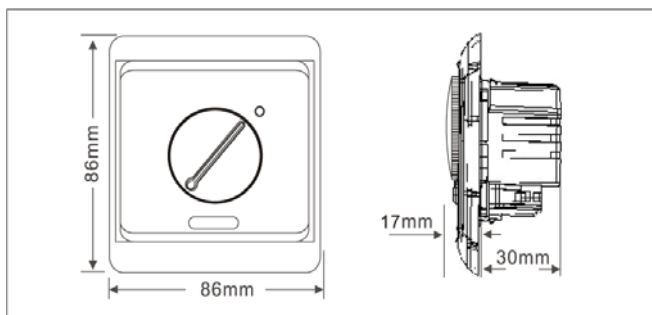
Описание:

Настенный электронный терморегулятор Varmann 703401 для систем водяного отопления. Температура контролируется путем включения/выключения питания сервопривода термостатического вентиля.

Технические данные:

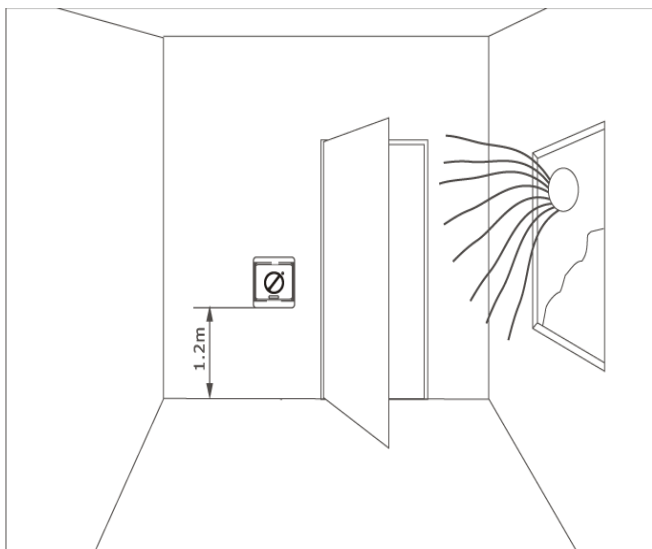
Напряжение питания	: ~230 В
Потребляемая мощность	: 5 Вт
Диапазон температур	: 5 °C .. 50 °C
Гистерезис	: 0.5K
Температура эксплуатации	: -5 °C .. 50 °C
Максимальная нагрузка	: 16 А
Степень электробезопасности	: IP20
Корпус	: белый противоспламеняемый пластик

Габаритные размеры:



Расположение терморегулятора:

Терморегулятор монтируется в стандартную монтажную коробку, желательно не во внешнюю стену помещения, на высоте не менее 1 метра от пола. Расположение должно находиться в зоне свободной циркуляции воздуха без прямого воздействия солнечного света.



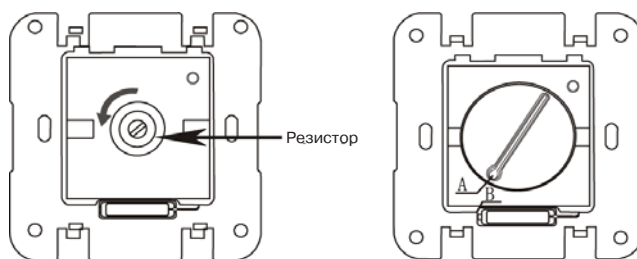
Регулирование и индикация:

- 1) Регулятор выключен: ручка регулятора находится в положении "OFF".
- 2) Выбор температуры: 5 °C .. 50 °C.
- 3) Индикация: зеленый свет - регулятор включен; красный свет - включен нагрев.



Калибровка регулятора (см. рисунок):

Снимите ручку регулятора, аккуратно поверните резистор против часовой стрелки до предела, установите ручку регулятора так, чтобы точка **A** лежала на одной прямой с точкой **B** на корпусе регулятора.



Возможные неисправности и их устранение:

Неисправность	Возможные причины	Варианты устранения
Индикатор не горит	1. Нет питания на регуляторе. 2. Регулятор не включен.	1. Проверьте подключение регулятора. 2. Включите регулятор.
Температура воздуха или пола не увеличивается.	1. Установленная температура ниже текущей. 2. Датчик находится под влиянием тепловых источников.	1. Переустановите температуру. 2. Оградите датчик от влияния источников тепла, например солнечных лучей.

Схема подключения и порядок монтажа:

