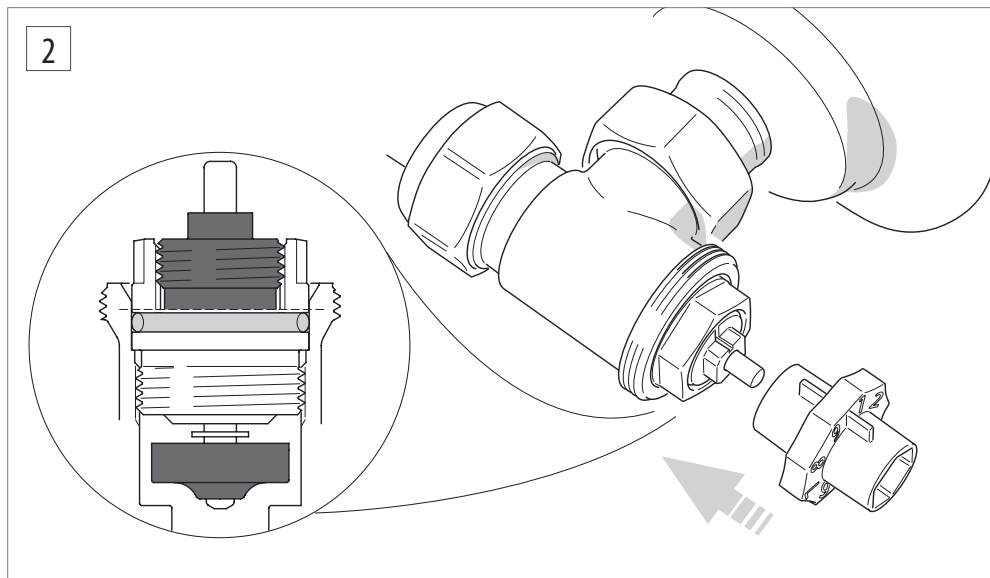
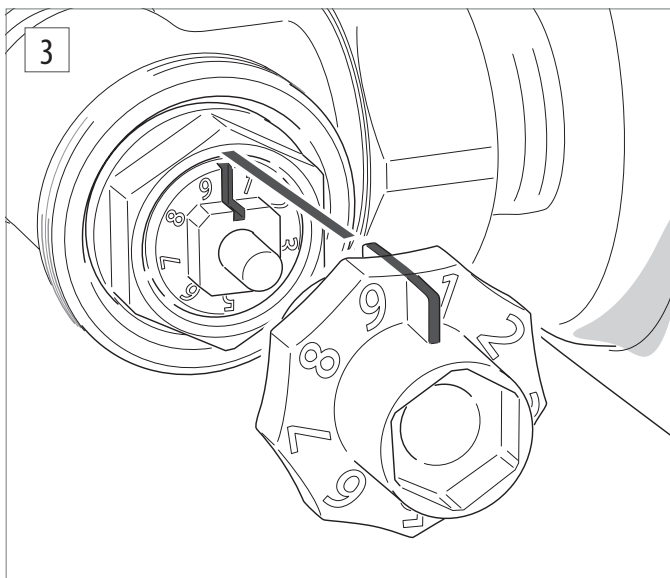


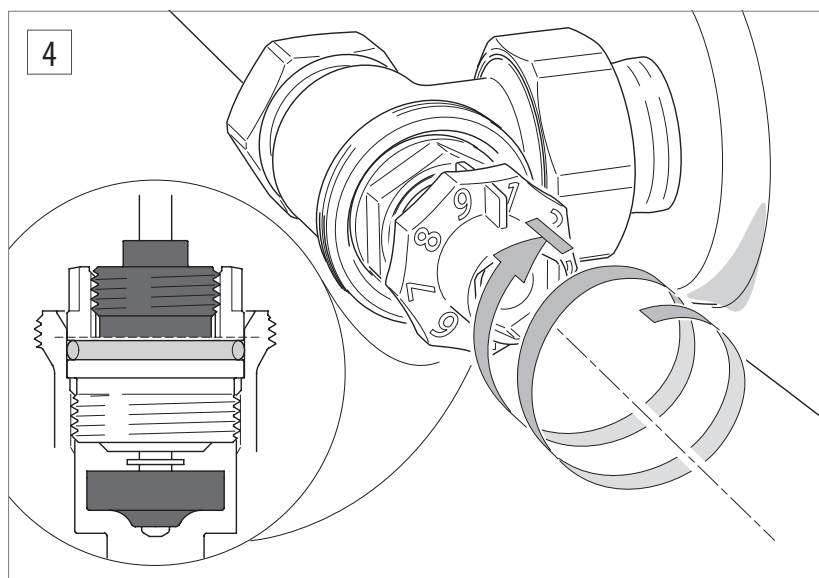
Снимите декоративный колпачок с вентиля.



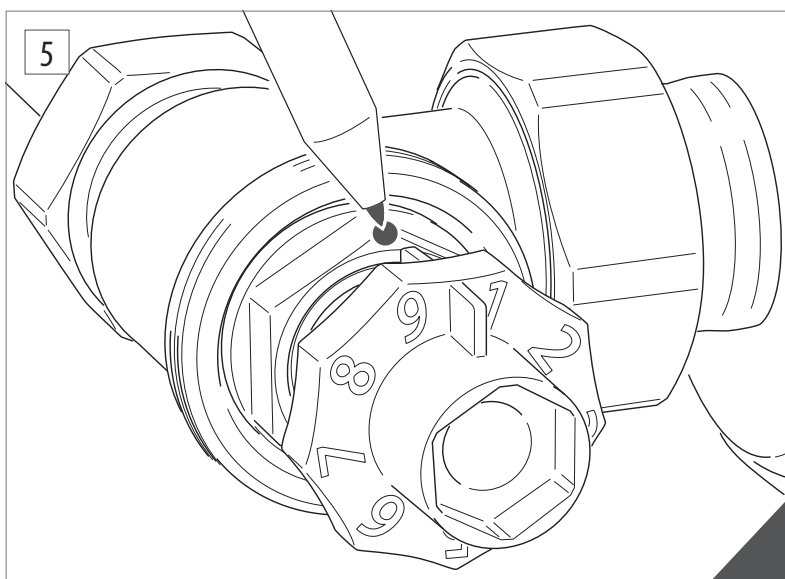
Выверните вентильную вставку термостатического вентиля до упора. Используйте для вращения вентильной вставки гаечный ключ на 8 или специальное приспособление.



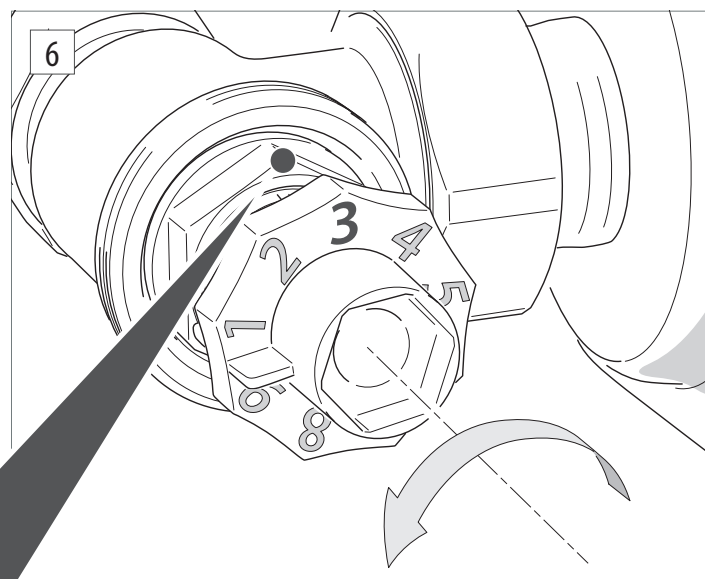
Установите приспособление в вентильную вставку так, чтобы шкала на приспособлении и вентильной вставке соответствовали друг другу.



Заверните вентильную вставку до упора.



Установите метку маркером на корпусе вентильной вставки на нулевое положение.



Вращая вентильную вставку установите требуемое значение предварительной настройки напротив метки.

Предварительная настройка	1	2	3	4	5	6	7	8
Расход при 2К [л/ч]	0	10,3	83,3	193,3	267	267	267	267
Максимальный расход [л/ч]	0	17,7	98,7	211,3	367,2	471,7	529,3	548,5