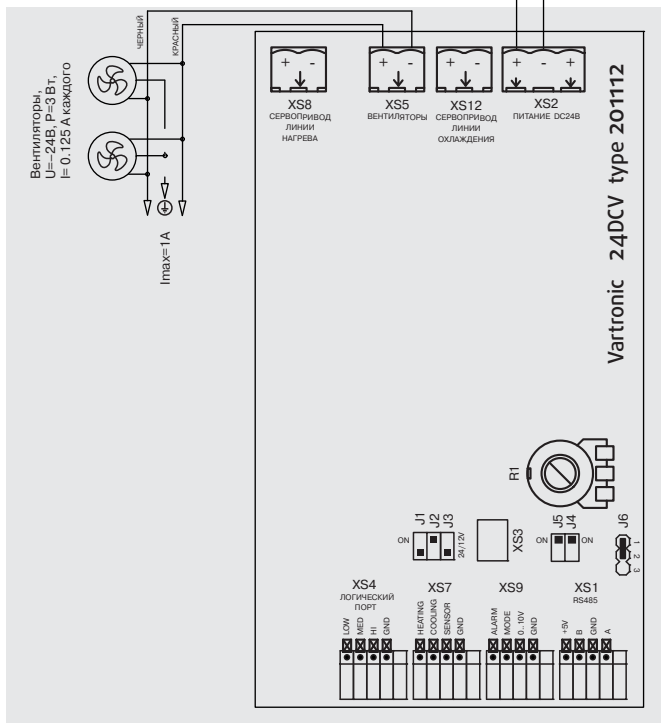
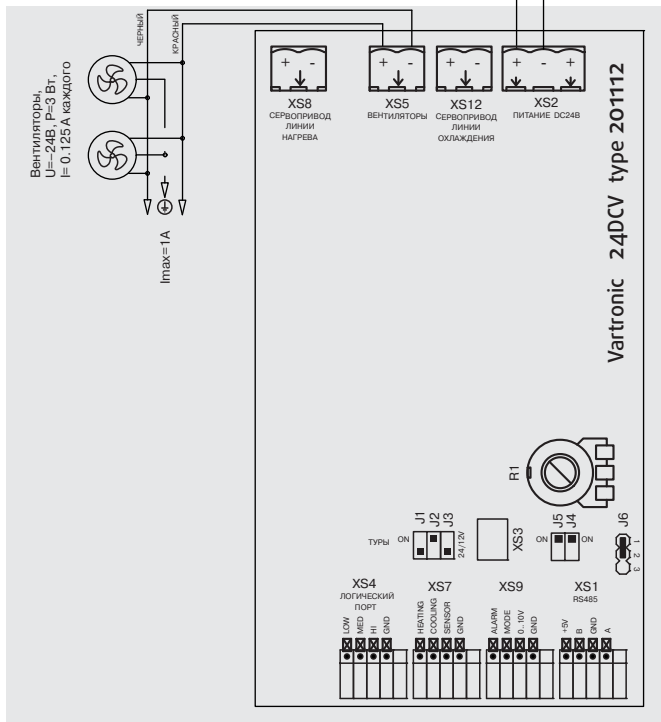


Конвектор Qtherm EC № 1



Конвектор Qtherm EC № 2



Ручная схема регулирования

Ручная схема регулирования конвекторов Qtherm EC позволяет плавно изменять и устанавливать нужную скорость вращения вентиляторов. Скорость устанавливается переменным резистором R1. При использовании ручной схемы регулирования на термостатический вентиль устанавливается головка ручного привода тип 702301.



Для перевода базовой платы конвектора в режим ручного управления, необходимо установить положение микропереключателей J1—OFF, J2—ON, J6—1-2



Внимание! Гарантия действительна только при использовании оригинального стабилизированного блок питания Vagrower. Помните, что неправильно подобранный блок питания по потребляемой электрической мощности конвекторов может вызвать повреждение блока регулирования Vartronic. Убедитесь, что напряжение на входе в силовую плату при включенных вентиляторах составляет 24В. При необходимости отрегулируйте напряжение на блоке питания Vagrower подстроечным резистором.



Внимание! Опасность поражения током! Все работы по установке и электрическому подключению конвектора и настенного регулятора должны проводиться при отсутствии сетевого питания. Монтаж должен выполняться только квалифицированным электриком в соответствии с существующими нормами и правилами электромонтажа. Должен быть предусмотрен автомат, контролирующий ток утечки, RCD-автоматический выключатель, срабатывающий при появлении тока утечки с пределом срабатывания не более 30 мА. Попадание влаги, пыли и монтажного мусора внутрь электрических коробок исключается.

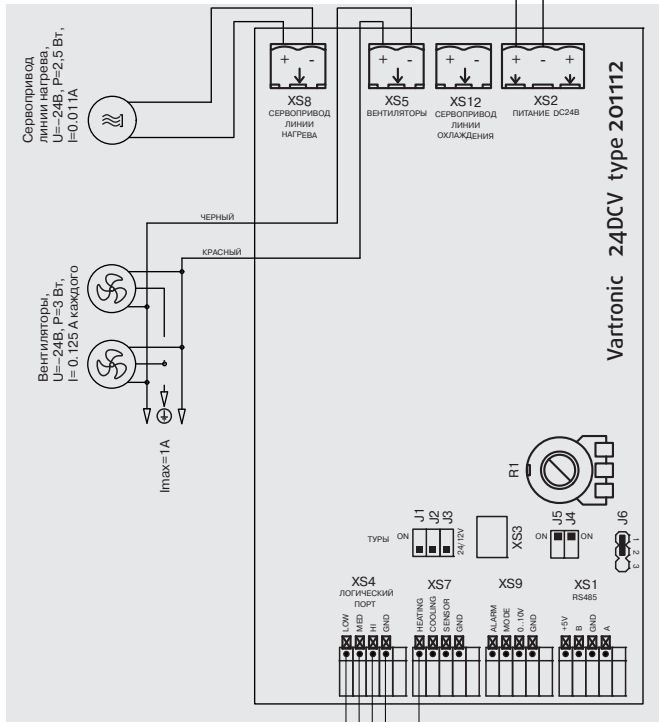


Перед подачей напряжения на базовую плату, убедитесь, что микропереключатель выбора напряжения питания вентиляторов J3 установлен в положение 24В, в ином случае, возможно повреждение двигателей вентиляторов.



-24В

Конвектор Qtherm EC № 2



Настенный регулятор Vartronic 703303

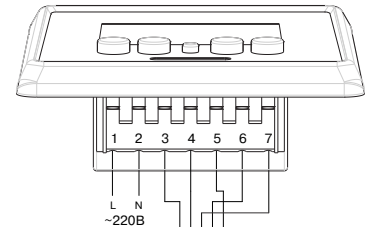
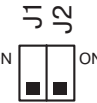
Настенный регулятор Vartronic 703303 осуществляет регулирование температуры в помещении посредством трехступенчатого переключения скорости вращения вентиляторов и управлением термoeлектрическим сервоприводом для изменения расхода теплоносителя через теплообменник конвектора. Подключение настенного регулятора к базовым платам конвекторов осуществляется в разъемы логического входа XS10, XS11 через разъем RG45. Для соединительных линий требуется восьмизильный, экранированный кабель UTP 4x2x0,4. Длина соединительной линии не более 250 м. Количество конвекторов подключаемых на один настенный регулятор Vartronic 703303 - не ограничено.

Маркировка выводов регулятора 703303:

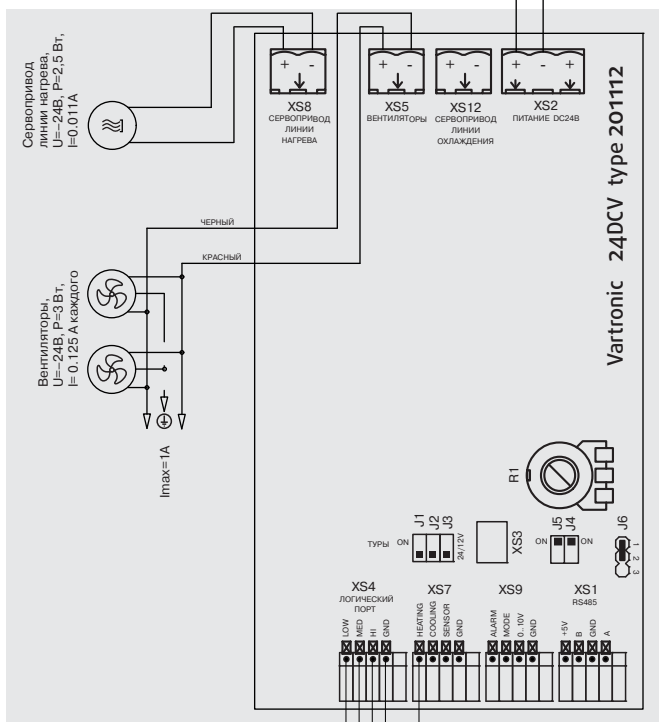
- 1 - питание регулятора ~220 В (фаза);
- 2 - питание регулятора ~220 В (нейтраль);
- 3 - общий провод интерфейса управления;
- 4 - управление сервоприводом вентиля;
- 5 - низкая скорость вращения вентилятора;
- 6 - средняя скорость вращения вентилятора;
- 7 - высокая скорость вращения вентилятора.



Для перевода базовой платы конвектора в режим управления через логический вход, необходимо установить положение микропереключателей J1-OFF, J2-OFF



Конвектор Qtherm EC № 2



Перед подачей напряжения на базовую плату, внимательно проверьте правильность подключения настенного регулятора, последовательность проводов кабеля данных как в самом регуляторе, так и в базовой плате.



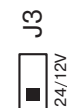
Внимание! Гарантия действительна только при использовании оригинального стабилизированного блок питания Vargrower. Помните, что неправильно подобранный блок питания по потребляемой электрической мощности конвекторов может вызвать повреждение блока регулирования Vartronic. Убедитесь, что напряжение на входе в силовую плату при включенных вентиляторах составляет 24В. При необходимости отрегулируйте напряжение на блоке питания Vargrower подстроечным резистором.



Внимание! Опасность поражения током! Все работы по установке и электрическому подключению конвектора и настенного регулятора должны проводиться при отсутствии сетевого питания. Монтаж должен выполняться только квалифицированным электриком в соответствии с существующими нормами и правилами электромонтажа. Должен быть предусмотрен автомат, контролирующий ток утечки, RCD-автоматический выключатель, срабатывающий при появлении тока утечки с пределом срабатывания не более 30 мА. Попадание влаги, пыли и монтажного мусора внутрь электрических коробок исключается.



Перед подачей напряжения на базовую плату, убедитесь, что микропереключатель выбора напряжения питания вентиляторов J3 установлен в положение 24В, в ином случае, возможно повреждение двигателей вентиляторов.



Для получения подробной информации по работе с настенным регулятором воспользуйтесь инструкцией по монтажу и эксплуатации.

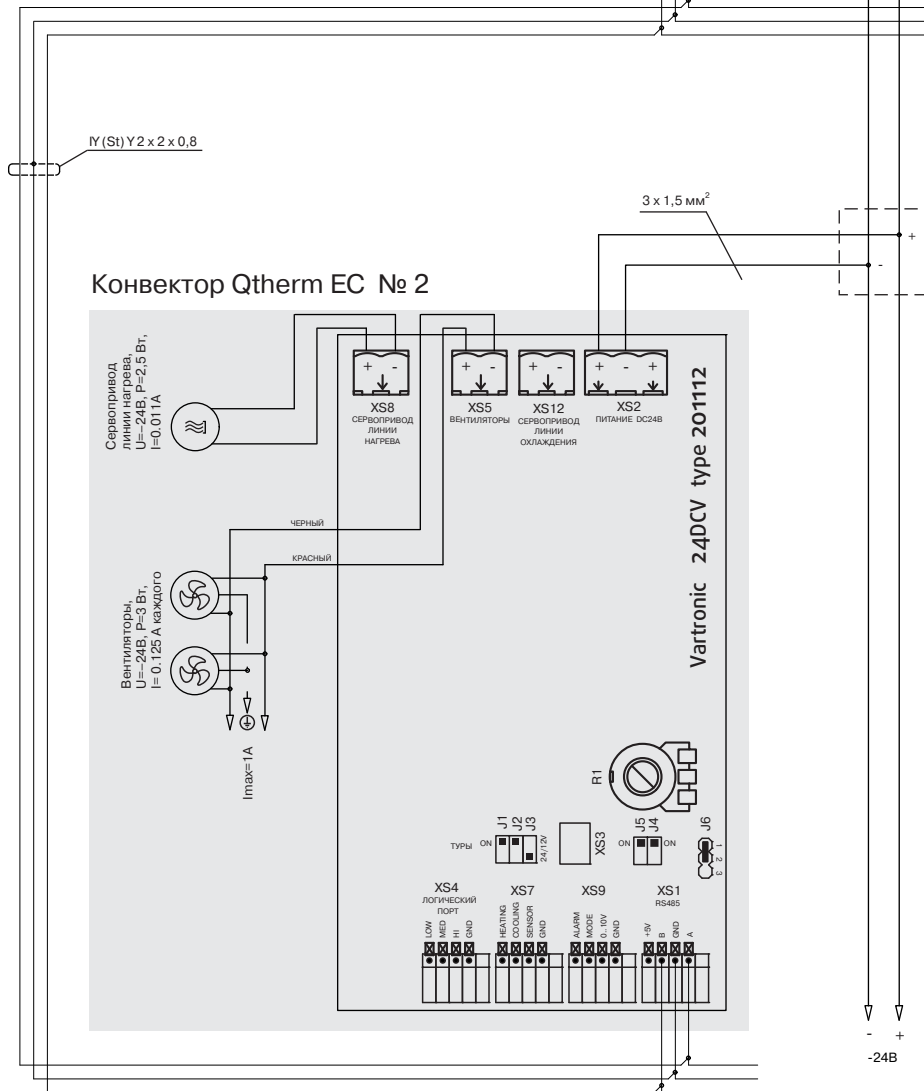
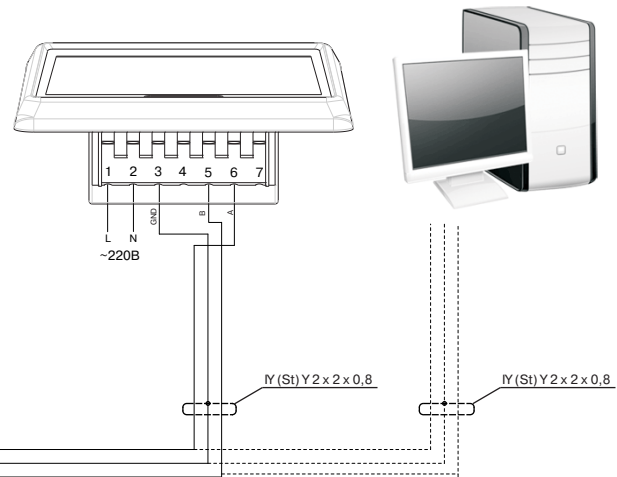
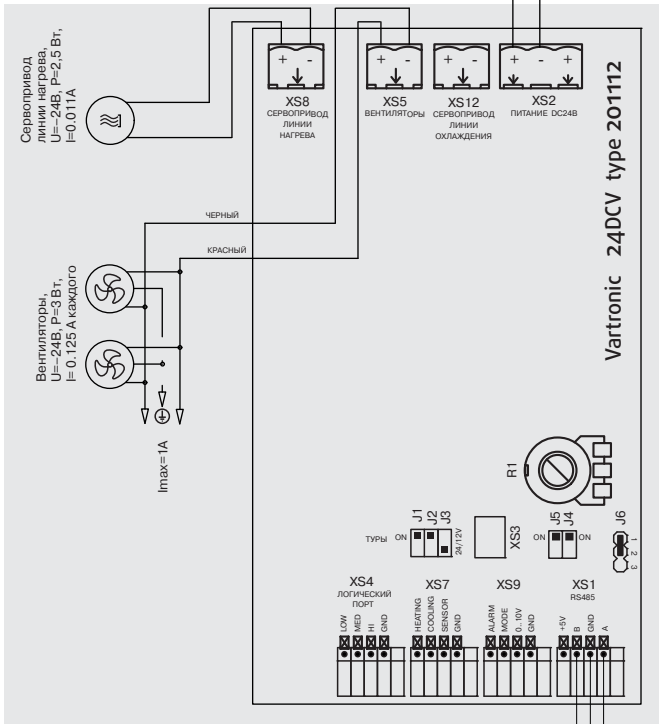
Настенный регулятор Vartronic 703304 Управление через интерфейс RS-485

Настенный регулятор Vartronic 703304 осуществляет регулирование температуры в помещении посредством плавного изменения скорости вращения вентиляторов и управлением термоэлектрическим сервоприводом для изменения расхода теплоносителя через теплообменник конвектора. Подключение настенного регулятора к базовым платам конвекторов осуществляется в разъем интерфейса RS-485. Для соединительных линий требуется четырехпроводный, экранированный кабель, например: IY(ST)Y 2 x 2 x 0,8 или LICY 4 x 0,52.

В контроллерах Vartronic используется RS-485 совместимый последовательный интерфейс. Контроллеры соединяются используя технологию главный-подчиненный, при которой только одно устройство (HOST ПК) может инициировать передачу (сделать запрос). Подчиненные базовые платы передают запрашиваемые главным устройством данные, или производят запрашиваемые действия. Подключение HOST ПК к базовым платам конвекторов осуществляется в разъем интерфейса RS485.

Длина соединительной линии не более 150 м. Количество конвекторов, подключенных в одну линию не более 12 шт.

Конвектор Qtherm EC № 2



! Для перевода базовой платы конвектора в режим управления через интерфейс RS-485, необходимо установить положение микропереключателей J1-ON, J2-ON. Для согласования линии RS-485 с нагрузкой используйте микропереключатели J4 и J5. J3 увеличивает постоянную составляющую, J4 уменьшает постоянную составляющую.

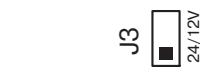


! Перед подачей напряжения на базовую плату, внимательно проверьте правильность подключения настенного регулятора, последовательность проводов кабеля данных как в самом регуляторе, так и в базовой плате.

! **Внимание!** Гарантия действительна только при использовании оригинального стабилизированного блок питания Varpower. Помните, что неправильно подобранный блок питания по потребляемой электрической мощности конвекторов может вызвать повреждение блока регулирования Vartronic. Убедитесь, что напряжение на входе в силовую плату при включенных вентиляторах составляет 24В. При необходимости отрегулируйте напряжение на блоке питания Varpower подстроечным резистором.

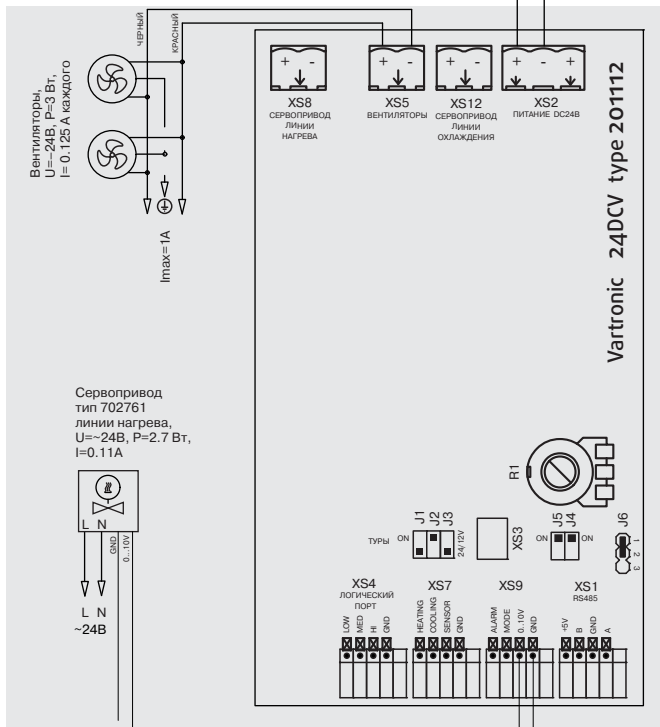
! **Внимание!** Опасность поражения током! Все работы по установке и электрическому подключению конвектора и настенного регулятора должны проводиться при отсутствии сетевого питания. Монтаж должен выполняться только квалифицированным электриком в соответствии с существующими нормами и правилами электромонтажа. Должен быть предусмотрен автомат, контролирующий ток утечки, RCD-автоматический выключатель, срабатывающий при появлении тока утечки с пределом срабатывания не более 30 мА. Попадание влаги, пыли и монтажного мусора внутрь электрических коробок исключается.

! Перед подачей напряжения на базовую плату, убедитесь, что микропереключатель выбора напряжения питания вентиляторов J3 установлен в положение 24В, в ином случае, возможно повреждение двигателей вентиляторов.



! Для получения подробной информации по работе с настенным регулятором воспользуйтесь инструкцией по монтажу и эксплуатации.

Конвектор Qtherm EC № 2



Управление сигналом 0..10 В

В контроллерах Vartronic можно плавно изменять скорость вращения вентиляторов аналоговым сигналом 0..10 В. Длина соединительной линии не более 150 м. Количество конвекторов, подключенных в одну линию, не ограничено.



Для перевода базовой платы конвектора в режим управления сигналом 0..10В, необходимо установить положение микропереключателей J1—OFF, J2—ON, J6—2-3



Перед подачей напряжения на базовую плату, внимательно проверьте правильность подключения, последовательность проводов кабеля данных.

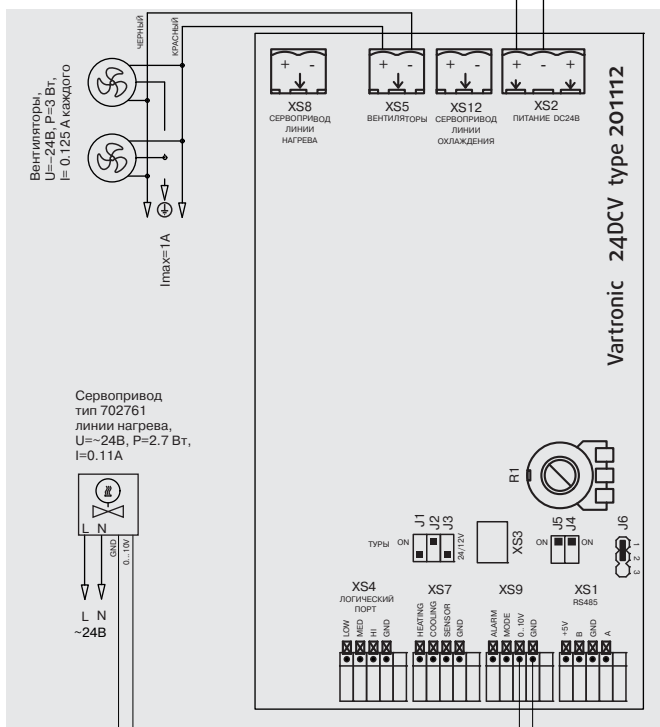


Внимание! Опасность поражения током! Все работы по установке и электрическому подключению конвектора и настенного регулятора должны проводиться при отсутствии сетевого питания. Монтаж должен выполняться только квалифицированным электриком в соответствии с существующими нормами и правилами электромонтажа. Должен быть предусмотрен автомат, контролирующий ток утечки, RCD-автоматический выключатель, срабатывающий при появлении тока утечки с пределом срабатывания не более 30 мА. Попадание влаги, пыли и монтажного мусора внутрь электрических коробок исключается.

IV (St) Y2 x 2 x 0,8

GND
0..10 В Управление вентиляторами
0..10 В Управление сервоприводами

Конвектор Qtherm EC № 2



Внимание! Гарантия действительна только при использовании оригинального стабилизированного блок питания Vargower. Помните, что неправильно подобранный блок питания по потребляемой электрической мощности конвекторов может вызвать повреждение блока регулирования Vartronic. Убедитесь, что напряжение на входе в силовую плату при включенных вентиляторах составляет 24В. При необходимости отрегулируйте напряжение на блоке питания Vargower подстроенным резистором.



Перед подачей напряжения на базовую плату, убедитесь, что микропереключатель выбора напряжения питания вентиляторов J3 установлен в положение 24 В, в ином случае, возможно повреждение двигателей вентиляторов.

