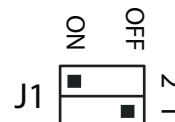


Электрический радиатор «Maritime Electro» оснащен микропроцессорным электронным блоком, который плавно управляет мощностью теплонагревательных элементов. Электронный блок регулирования бесшумен и точен, что делает его идеальным выбором для спален и жилых комнат. Температура воздуха измеряется встроенным в корпус радиатора датчиком температуры. В базовый комплект поставки входит электронный терморегулятор, на котором можно выставить необходимую температуру в помещении с автоматическим поддержанием ее в течении всего времени эксплуатации.

Регулирование нагревом ТЭН, осуществляется в автоматическом режиме силовой платой управления 201103A в зависимости от установленной температуры воздуха на электронном блоке 703310.

Силовую плату управления ТЭН тип 201103A необходимо перевести в режим работы от электронного блока переключив джампер в положение **J1.1-OFF, J1.2-ON**.



Индикация режимов работы и параметров осуществляется на светодиодном индикаторе, с панелью управления в торце радиатора (для вертикальной модели) или верхней части радиатора (для горизонтальной модели).

На лицевой панели прибора расположены светодиодный индикатор и кнопки управления «Влево», «Вправо» и «Пуск».

При включении, на индикаторе отображается текущая температура воздуха, которая измеряется встроенным датчиком. Уставку температуры можно изменить нажатием кнопок «Влево» и «Вправо». Диапазон регулирования от +5 до +40 °С. Выбор подтверждается кратковременным нажатием кнопки «Пуск».

При бездействии в меню в течение 10 секунд устройство переходит в начальное окно без сохранения параметров.

Кнопка «Пуск» используется для включения прибора (кратковременное нажатие) и для выключения (удержание нажатой кнопки в течении трех секунд). В выключенном состоянии на индикаторе отображается символ [].

Переход в режим сервисных настроек осуществляется одновременным нажатием кнопок «Влево» и «Вправо» в течении трех секунд, выбор параметра кратковременным нажатием кнопки «Пуск», переход между параметрами кратковременным нажатием кнопки «Влево» или «Вправо».

В пункте **P01** выбирается режим устройства при включении в сеть. При выборе значения «On», прибор будет автоматически включаться при подаче питания. При выборе режима «Off», прибор будет в выключенном состоянии. Выбор значения подтверждается кратковременным нажатием кнопки «Пуск».

Параметры **P02** и **P03** в радиаторе Maritime Electro не используются.

Внимание! Опасность поражения током!

Все работы по установке и электрическому подключению конвектора и настенного регулятора должны проводиться при отсутствии сетевого питания. Монтаж должен выполняться только квалифицированным электриком в соответствии с существующими нормами и правилами электромонтажа.

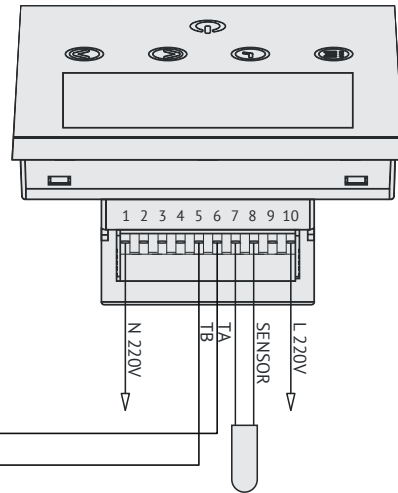
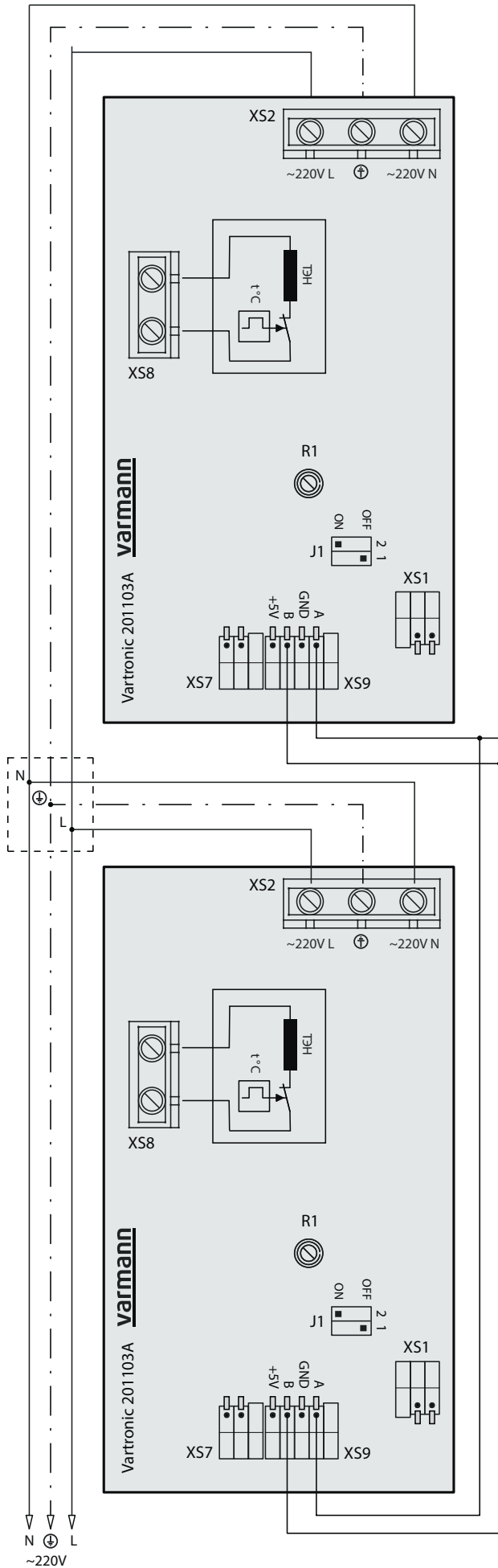
Должен быть предусмотрен автомат, контролирующий ток утечки, RCD-автоматический выключатель, срабатывающий при появлении тока утечки с пределом срабатывания не более 30 мА.

Попадание влаги, пыли и монтажного мусора внутрь электрических коробок исключается.

Настенный регулятор 703101 и 703102 осуществляет регулирование температуры воздуха в помещении посредством подачи сигнала на силовую плату включения ТЭН в зависимости от установленной температуры.

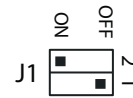
Маркировка выводов регулятора 703101, 703102:

- 1 - питание регулятора 220 В (нейтраль);
- 2 - нормально закрытый контакт коммутационного реле 2А;
- 3 - нормально открытый контакт коммутационного реле 2А;
- 4 - нейтраль коммутационного реле 2А;
- 5 - сухой контакт оптрон 20 мА;
- 6 - сухой контакт оптрон 20 мА;
- 7 - подключение внешнего датчика температуры тип 100001;
- 8 - подключение внешнего датчика температуры тип 100001;
- 9 - внешнее питание регулятора +5 В;
- 10 - питание регулятора 220 В (фаза).



Подключение настенного регулятора к базовым платам радиаторов осуществляется в разъем логического входа XS4. Для соединительных линий требуется четырехжильный, экранированный кабель IY (St) Y 2 x 2 x 0,8. Длина соединительной линии не ограничена. Количество радиаторов подключенных на один настенный регулятор Vartronic 703101 и 703102 - не ограничено.

Для перевода базовой платы радиатора в режим управления через логический вход, необходимо установить положение микропереключателей J1.1-OFF, J1.2-ON.



Перед подачей напряжения на базовую плату, внимательно проверьте правильность подключения настенного регулятора, последовательность проводов кабеля данных как в самом регуляторе, так и в базовой плате.

Внимание! Опасность поражения током!

Все работы по установке и электрическому подключению конвектора и настенного регулятора должны проводиться при отсутствии сетевого питания. Монтаж должен выполняться только квалифицированным электриком в соответствии с существующими нормами и правилами электромонтажа.

Должен быть предусмотрен автомат, контролирующий ток утечки, RCD-автоматический выключатель, срабатывающий при появлении тока утечки с пределом срабатывания не более 30 мА.

Попадание влаги, пыли и монтажного мусора внутрь электрических коробок исключается.

Для получения подробной информации по работе с настенным регулятором воспользуйтесь инструкцией по монтажу и эксплуатации.